

zumoval
JUICERS FOR LIFE

Fresh
Juice
HERE!





Fundada en 1991, Zumoval se ha consolidado en el mercado como una firma líder en la fabricación de máquinas exprimidoras automáticas.

Ofrece equipos de exprimido de cítricos y granadas resistentes, rápidos y fiables que han obtenido un extenso reconocimiento internacional.

En Zumoval fabricamos nuestros productos siguiendo estrictos criterios de calidad según marcan los estándares internacionales más exigentes. Por ello, nuestros productos presumen de poseer las certificaciones más reconocidas internacionalmente.



Los exprimidores Zumoval son los más resistentes y fiables del mercado.

Cuentan con engranajes y ejes de acero, un robusto cárter de aluminio, materiales alimentarios de muy alta calidad y un potente motor de 0.75 Hp.

Nuestras máquinas no requieren ningún mantenimiento.

Todo ello garantiza un exprimidor potente, fiable y duradero. Sin duda una inversión altamente rentable.

Las cifras y reseñas a lo largo de nuestra trayectoria nos avalan.



+30

Años de experiencia



+100

Países presentes



+50.000

Clientes satisfechos

La búsqueda del zumo perfecto como objetivo y como estilo de vida.



Nuestra **misión** es diseñar, desarrollar, producir y comercializar la gama de exprimidores de zumos más eficientes, innovadores y resistentes que cumplan con los más estrictos estándares mundiales de calidad y sostenibilidad, para así proporcionar el mejor zumo natural recién exprimido y poder satisfacer a los consumidores más exigentes que demandan un nuevo estilo de vida basado en la sostenibilidad y el cuidado de la salud.

El compromiso con nuestros clientes, la creatividad, la pasión por el trabajo bien hecho, la innovación, la calidad de nuestros productos y procesos y la garantía, **valores** que nos definen y forman el objetivo de nuestro trabajo.

Novedades



Nuevo sistema
Bye Fly



Nuevo botón
Push&Juice para
dispensar zumo
fresco al instante



Nuevo aspecto de
los depósitos de
cortezas



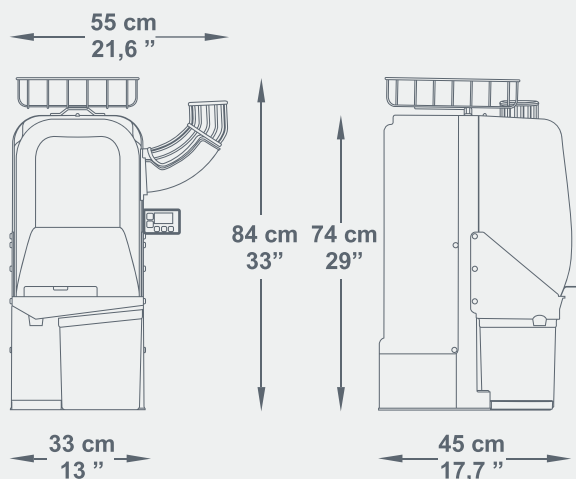
Nuevo soporte de
botellas

MINIMAX

El exprimidor más pequeño



Naranja



15
frutas/
minuto

65 - 80 mm
2,56 - 3,15"
diámetro



Minimax es el exprimidor más pequeño de la marca. Puede exprimir naranjas, mandarinas, limas, limones y otros frutos comprendidos entre 65 y 80 mm de calibre obteniendo un zumo recién exprimido de la mejor calidad.

Tiene una capacidad de 6 Kg en la cesta superior y 5 unidades en el tubo de alimentación.

Es el exprimidor perfecto para aquellos comercios de consumo bajo o moderado que disponen de una superficie de trabajo reducida.

OPCIONES

- + Autolavado
- + Grifo Self-Inox

ACCESORIOS

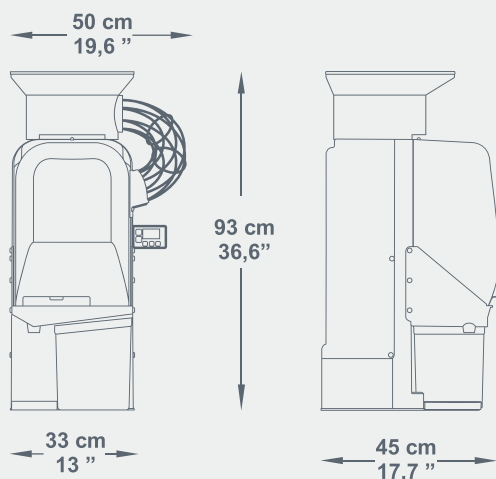
- + Botellero
- + Sistema Water Pump

MINIMATIC

Pequeño con alimentación automática



Naranja



15
frutas/
minuto

65 - 80 mm
2,56 - 3,15"
diámetro



Minimatic es nuestro exprimidor más pequeño con alimentación automática. Es perfecto para lugares de consumo moderado que disponen de un espacio reducido como pequeñas cafeterías, zumerías o salones de té.

Capaz de exprimir 15 piezas de fruta por minuto, lo que equivale aproximadamente a un litro de zumo, ofrece un gran rendimiento y calidad de exprimido.

Su sistema de alimentación tiene una autonomía de 6 Kg de fruta. Y con el sistema Stop-Fruit podrá detener el flujo de cítricos del alimentador para proceder a la limpieza del exprimidor.

OPCIONES

- + Autolavado
- + Grifo Self-Inox

ACCESORIOS

- + Botellero
- + Sistema Water Pump

MUEBLES Y ENCIMERAS

- + Mueble Mini
- + Encimera Mini

BASIC

Compacto con alimentación manual



Naranja



Limón

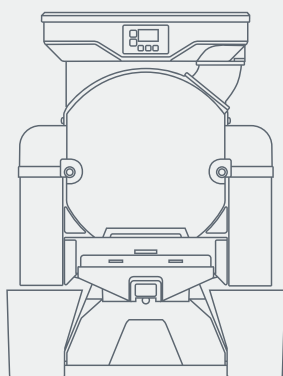


Mandarina

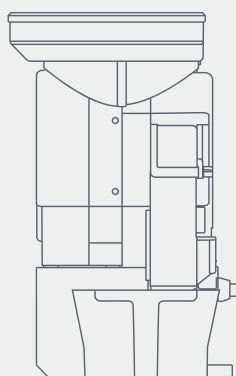


Lima

82cm
22,4"



62 cm
24,4"



52 cm
20,5"

28

frutas/
minuto

65 - 80 mm
2,56 - 3,15"
diámetro

BASIC



El exprimidor Basic es perfecto para lugares de consumo medio que desean ofrecer zumo recién exprimido de la más alta calidad.

Su alimentador manual tiene una capacidad de 8Kg de fruta en la cesta superior y 8 piezas de fruta en la rampa de alimentación.

Combinando las diferentes opciones y accesorios puede convertirse en el exprimidor perfecto para cada negocio.

OPCIONES

- + Autolavado
- + Filtro Automático
- + Filtro Pulp-Out & Grifo Self-Inox
- + Kit de exprimido S
- + Sistema Bye Fly
- + Soporte de botellas

ACCESORIOS

- + Botellero
- + Sistema Water Pump

MUEBLES Y ENCIMERAS

- + Encimera BT
- + Encimera BT Pulp-Out

BIGBASIC

Compacto para fruta grande



Naranja



Granada



Pomelo



Limón

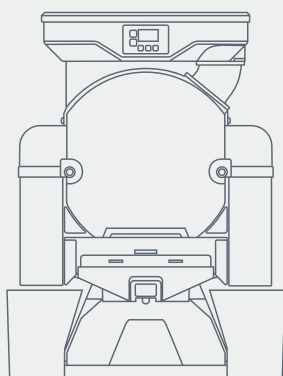


Mandarina

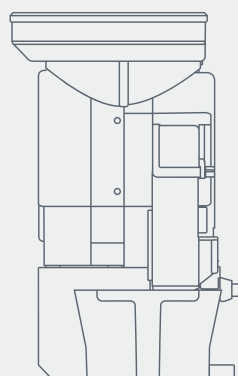


Lima

82cm
22,4"



62 cm
24,4"



52 cm
20,5"

28

frutas/
minuto

75 - 90 mm

3 - 3,5"

diámetro



Nuestro exprimidor para frutas de gran calibre y alimentador manual es perfecto para zumerías, obradores, hoteles o restaurantes.

Permite intercambiar todos los kits de exprimido para sacar el mejor jugo de cítricos y granadas de 45 hasta 90 mm de diametro.

Se puede instalar sobre encimera y añadir las múltiples opciones que se ofrecen.

OPCIONES

- + Autolavado
- + Filtro Automático
- + Filtro Pulp-Out & Grifo
- Self-Inox
- + Kit de exprimido S
- + Kit de exprimido M
- + Sistema Bye Fly
- + Soporte de botellas

ACCESORIOS

- + Botellero
- + Sistema Water Pump

MUEBLES Y ENCIMERAS

- + Encimera BT
- + Encimera BT Pulp-Out

TOP

Rápido con alimentación automática



Naranja



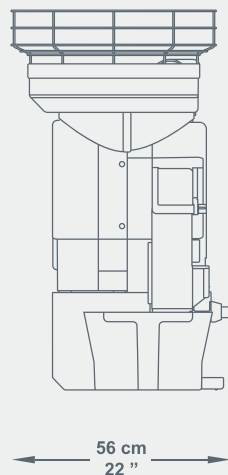
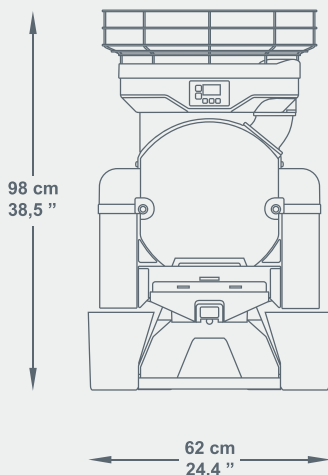
Limón



Mandarina



Lima



28

frutas/
minuto

65 - 80 mm
2,56 - 3,15 "
diámetro



Con una velocidad de exprimido de 28 piezas de cítricos por minuto permite obtener, en apenas segundos, un zumo recién exprimido de la mejor calidad.

Pensado para lugares de consumo medio-alto, como bares, restaurantes, hoteles o supermercados. Ofrece una amplia gama de muebles, encimeras y opciones para combinar, que permiten que se adapte a cualquier ambiente o necesidad.

Gracias al sistema de exprimido único permite obtener el máximo rendimiento de los cítricos sin perder propiedades ni alterar el sabor.

OPCIONES

- + Autolavado
- + Filtro Automático
- + Filtro Pulp-Out & Grifo
- Self-Inox
- + Kit de exprimido S
- + Sistema Bye Fly
- + Soporte de botellas

ACCESORIOS

- + Botellero
- + Botellero sobre mueble
- + Sistema Water Pump

MUEBLES Y ENCIMERAS

- + Mueble Service
- + Mueble Dispenser
- + Mueble Frigo
- + Encimera BT
- + Encimera BT Pulp-Out

FASTTOP

El exprimidor más rápido del mercado



Naranja



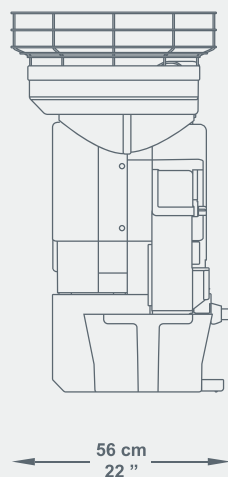
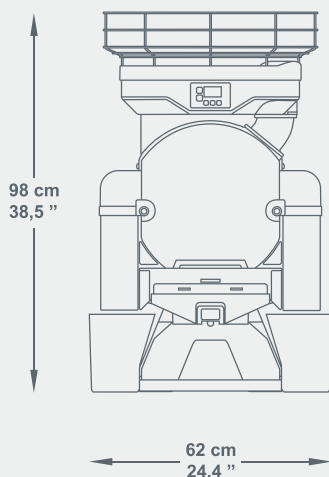
Limón



Mandarina



Lima



45

frutas/
minuto

65 - 80 mm
2,56 - 3,15 "
diámetro



FastTop es el exprimidor automático más rápido y eficaz.

Capaz de exprimir hasta 45 naranjas por minuto, que equivale a 3 litros de zumo por minuto aprox.

Es el exprimidor perfecto para lugares de consumo elevado como supermercados, hoteles o aeropuertos.

Permite configurar el exprimidor perfecto para su negocio ya que acepta múltiples opciones, accesorios, muebles y encimeras.

OPCIONES

- + Autolavado
- + Filtro Automático
- + Filtro Pulp-Out & Grifo
- Self-Inox
- + Kit de exprimido S
- + Sistema Bye Fly
- + Soporte de botellas

ACCESORIOS

- + Botellero
- + Botellero sobre mueble
- + Sistema Water Pump

MUEBLES Y ENCIMERAS

- + Mueble Service
- + Mueble Dispenser
- + Mueble Frigo
- + Encimera BT
- + Encimera BT Pulp-Out

BIGTOP

Rápido y potente para frutas grandes



Naranja



Granada



Pomelo



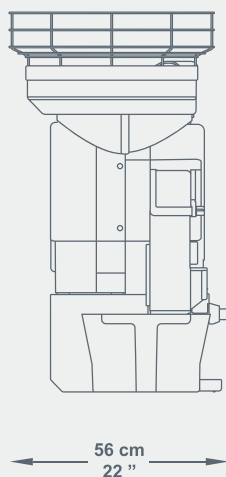
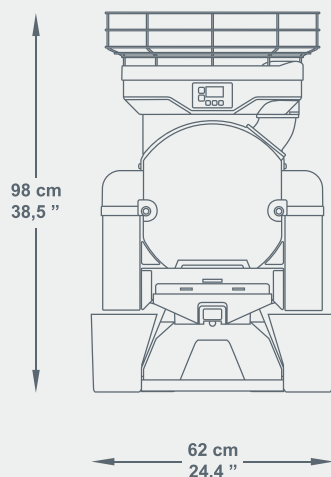
Limón



Mandarina



Lima



28

frutas/
minuto

75 - 90 mm

3 - 3,5 "

diámetro



Nuestro exprimidor BigTop es el exprimidor perfecto para frutas de gran calibre, ya que aúna las mejores características de nuestro exprimidor top pero permitiendo un calibre de exprimido superior, perfecto para naranjas de gran calibre, granadas y pomelos.

Permite intercambiar todos los kits de exprimido para sacar el mejor jugo de cítricos y granadas de 45 hasta 90 mm de diametro.

El exprimidor perfecto para zumerías, supermercados o para líneas de producción.

Combinado con las múltiples opciones disponibles, permite configurar un exprimidor resistente, versátil y potente.

OPCIONES

- + Autolavado
- + Filtro Automático
- + Filtro Pulp-Out & Grifo
- Self-Inox
- + Kit de exprimido S
- + Kit de exprimido M
- + Sistema Bye Fly
- + Soporte de botellas

ACCESORIOS

- + Botellero
- + Botellero sobre mueble
- + Sistema Water Pump

MUEBLES Y ENCIMERAS

- + Mueble Service
- + Mueble Dispenser
- + Mueble Frigo
- + Encimera BT
- + Encimera BT Pulp-Out

OPCIONES y ACCESORIOS



Autolavado

Este sistema permite el lavado rápido de la zona de exprimido, facilitando una perfecta higiene y ahorrando tiempo en los procesos de limpieza de la máquina.



Filtro Automático

Nuevo sistema de filtrado que desaloja automáticamente las semillas y la pulpa al depósito de cortezas para obtener un zumo de la mejor calidad. Especialmente diseñado para funcionar en modo autoservicio en lugares de consumo elevado.



Filtro Pulp-Out y Grifo Self-Inox

El Filtro Pulp-Out permite desalojar las semillas y la pulpa de manera sencilla directamente sobre el depósito de cortezas tan sólo desplazando la pala barredora a ambos lados. En apenas unos instantes, el filtro estará limpio.



Kits de exprimido S y M

Kits fácilmente intercambiables que permiten exprimir frutas de calibres más pequeños.

Kit S: 45-60 mm

Kit M: 65-80 mm



Grifo Self-Inox

Grifo de acero inoxidable de gran robustez y durabilidad. Específicamente diseñado para trabajar en modo autoservicio ya que con sólo accionar el grifo la máquina inicia el proceso de exprimido. Permite el llenado en modo continuo y discontinuo.



Sistema Bye Fly

Novedoso sistema que genera una corriente en el área de exprimido evitando que insectos de la fruta accedan y puedan contaminar el zumo.



Soporte de botellas

Accesorio diseñado para adaptarse al Grifo Self-Inox y permitir el llenado de botellas sin tener que sujetarlas.



Detector de nivel

Permite disponer de zumo en el depósito en todo momento. Al accionar el grifo, la máquina comienza a exprimir hasta llenar de nuevo el depósito. Solo disponible con el mueble Dispenser y el mueble Frigo.



Botellero

Disponible en dos versiones diferentes: Con estructura vertical independiente y con la estructura anclada al mueble.



Sistema Water Pump

La solución perfecta para aquellos usuarios que desean disponer del Sistema de Autolavado pero que carecen de una toma de agua cercana al emplazamiento del exprimidor.

MUEBLES y ENCIMERAS



Mueble Mini

Para consumo moderado



Encimera Mini

Para elevar el exprimidor hasta 13cm.

Minimatic

Top - FastTop - BigTop

Basic - BigBasic
Top - FastTop - BigTop



Mueble Service

Para consumo elevado en modo autoservicio.



Mueble Service F-Auto

Con Filtro Automático para eliminar impurezas de forma automática.



Mueble Service P-Out

Con Filtro Pulp-Out incorporado para desechar impurezas fácilmente.



Mueble Dispenser

Para disponer siempre de zumo recién exprimido.



Mueble Frigo

Con un depósito enfriador para obtener zumo a la temperatura deseada.



Encimera BT

Para elevar el exprimidor hasta 13 cm.



Encimera BT P-Out

Desaloja las cáscaras al depósito que se disponga.



Versión 2024v0

Pol. Ind. Fuente del Jarro C/ Islas Canarias, 59
46988 PATERNA (Valencia, España)

Tel. +34 961 344 141

www.zumoval.com info@zumoval.com



Las opciones, accesorios, muebles y encimeras no están certificados por NSF.