

zumoval
JUICERS FOR LIFE

Fresh
Juice
HERE!





Fondée en 1991, Zumoval s'est imposée sur le marché comme l'un des principaux fabricants de presse-agrumes automatiques.

Elle offre un équipement de pressage d'agrumes et de grenades solide, rapide et fiable qui a acquis une vaste reconnaissance internationale.

Chez Zumoval, nous fabriquons nos produits selon des critères de qualité stricts selon les normes internationales les plus exigeantes. Pour cette raison, nos produits se vantent d'avoir les certifications les plus reconnues au niveau international.



Les presse-agrumes Zumoval sont les plus résistants et les plus fiables du marché. Ils ont des engrenages et des arbres en acier, un carter en aluminium robuste, des matériaux de qualité alimentaire de très haute qualité et un moteur puissant de 0,75 CV. Nos machines ne nécessitent aucun entretien.

Tout cela garantit un presse-agrumes puissant, fiable et durable. Sans aucun doute, un investissement hautement rentable.

Les chiffres et les critiques tout au long de notre histoire nous soutiennent.



+30

Années d'expérience



+100

Pays présent



+20.000

Clients satisfaits

La recherche du jus parfait comme objectif et comme mode de vie.



Notre **mission** est de concevoir, développer, produire et commercialiser la gamme de presse-agrumes la plus performante, innovante et résistante qui réponde aux normes mondiales les plus strictes de qualité et de durabilité, afin de fournir le meilleur jus naturel fraîchement pressé et de satisfaire les consommateurs exigeants un nouveau mode de vie basé sur la durabilité et les soins de santé.

L'engagement envers nos clients, la créativité, la passion du travail bien fait, l'innovation, la qualité de nos produits et processus et la garantie, **valeurs** qui nous définissent et forment l'objectif de notre travail.

Nouvelles



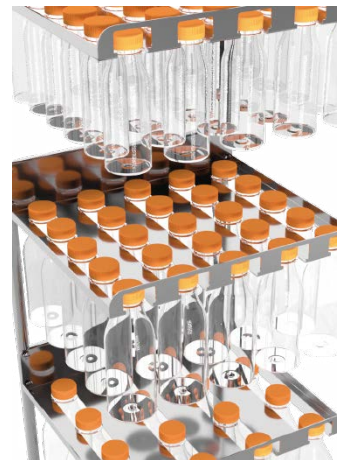
Nouveau système
Bye Fly



Nouveau bouton
Push&Juice pour
distribuer
instantanément du
jus frais



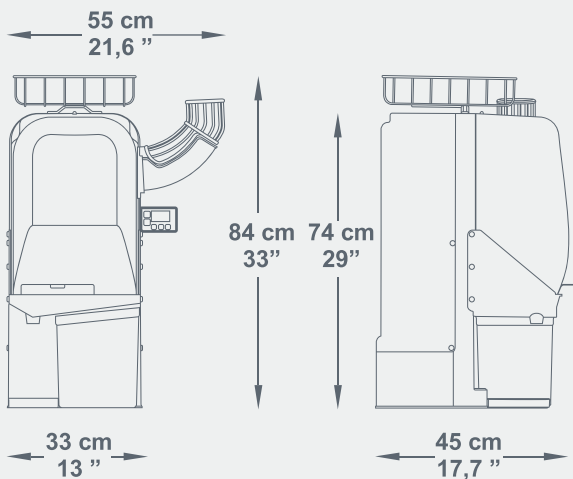
Nouveau design des
dépôts d'écorce



Nouveau
porte-bouteilles
T-Rack

MINIMAX

Le plus petit presse-agrumes



15
fruits/
minute

60 - 80 mm
2,36 - 3,15 "
diamètre



Le Minimax est le plus petit presse-agrumes de la marque. Vous pouvez presser des oranges, des mandarines, des citrons verts, des citrons et d'autres fruits d'une taille comprise entre 60 et 80 mm, en obtenant un jus fraîchement pressé de la meilleure qualité.

Le panier supérieur a une capacité de 6 kg et a une capacité de 5 unités dans le bras d'alimentation.

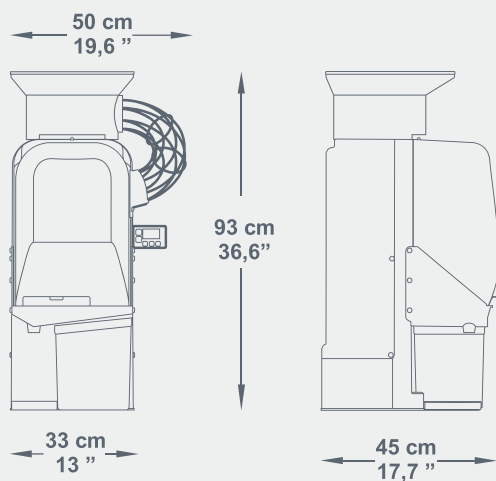
C'est le presse-agrumes parfait pour les magasins à consommation petit à moyen qui ont une petite surface de travail.

MINIMATIC

Petit avec alimentation automatique



Orange



15
fruits/
minute

60 - 80 mm
2,36 - 3,15"
diamètre

MINIMATIC



Le Minimatic est notre plus petit presse-agrumes avec alimentation automatique. Il est parfait pour les lieux de consommation modérée qui ont un espace réduit comme les petites cafétérias, les bars à jus ou les salons de thé.

Capable de presser 15 fruits par minute, soit environ l'équivalent d'un litre de jus, il offre de grandes performances et une qualité de pressage.

Il offre une autonomie de 6k de fruits grâce à son système d'alimentation automatique. Avec le système Stop-Fruit, vous pouvez arrêter le flux d'agrumes de la mangeoire pour procéder au nettoyage du presse-agrumes.

OPTIONS

+ Système autonettoyant

MEUBLES ET COMPTOIRS

+ Comptoir Mini

+ Meuble Mini

BASIC

Compact avec chargeur manuel



Orange



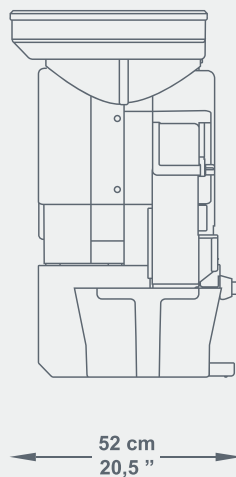
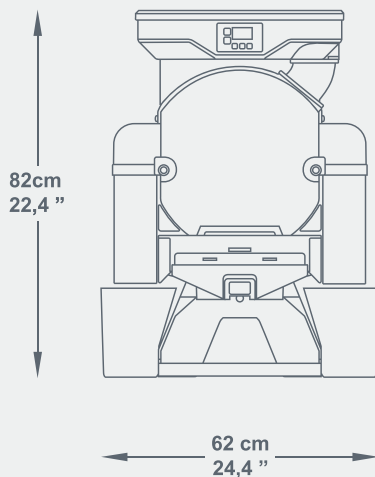
Citron



Tangerine



Citron vert



28

fruits/
minute

60 - 80 mm
2,36 - 3,15 "
diamètre



Le presse-agrumes Basic est parfait pour les lieux de consommation moyenne qui souhaitent offrir un jus fraîchement pressé de la plus haute qualité.

Son alimentateur manuel a une capacité de 8 kg de fruits dans le panier supérieur et de 8 fruits dans la rampe d'alimentation.

En combinant les différentes options et accessoires, vous pouvez devenir l'extracteur de jus parfait pour chaque entreprise.

OPTIONS

- + Système autonettoyant
- + Kit de pressage S

MEUBLES ET COMPTOIRS

- + Comptoir BT
- + Comptoir BT Pulp-Out

BIGBASIC

Compact pour gros fruits



Orange



Grenade



Pamplemousse



Citron

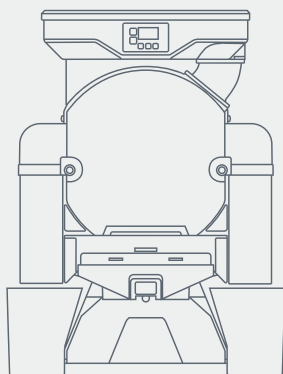


Tangerine

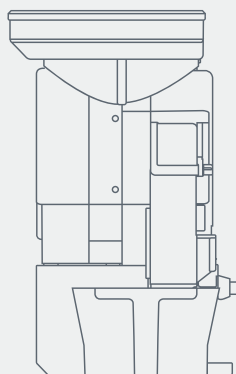


Citron vert

82cm
22,4"



62 cm
24,4"



52 cm
20,5"

28
fruits/
minute

80 - 95 mm
3,15 - 3,74"
diamètre



Notre presse- fruits et alimentateur manuel de gros calibre est parfait pour les bars à jus, les ateliers, les hôtels ou les restaurants.

Permet d'interchanger tous les kits de pressage pour obtenir le meilleur jus d'agrumes et de grenades de 45 à 95 mm de diamètre.

Il peut être installé sur un comptoir et ajouter les nombreuses options offertes.

OPTIONS

- + Système autonettoyant
- + Kit de pressage S
- + Kit de pressage M

MEUBLES ET COMPTOIRS

- + Comptoir BT
- + Comptoir BT Pulp-Out

TOP

Rapide avec alimentation automatique



Naranja



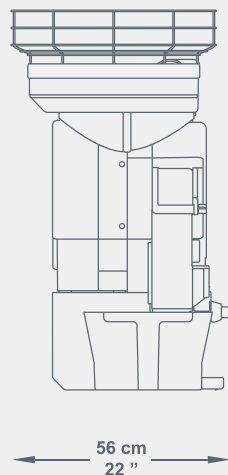
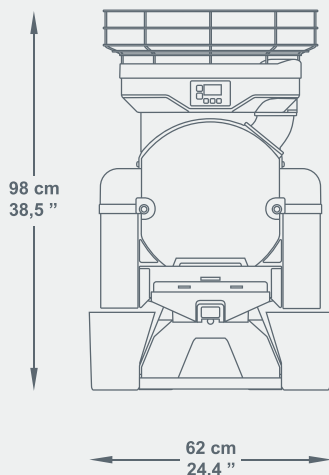
Limón



Mandarina



Lima



28

fruits/
minute

60 - 80 mm
2,36 - 3,15 ''
diamètre



Avec une vitesse de pressage de 28 agrumes par minute, il permet d'obtenir en quelques secondes un jus fraîchement pressé de la meilleure qualité.

Conçu pour les lieux à consommation moyenne-élevée, tels que les bars, les restaurants, les hôtels ou les supermarchés. Il propose une large gamme de meubles, de plans de travail et d'options à combiner, qui lui permettent de s'adapter à n'importe quel environnement ou besoin.

Grâce au système de pressage unique, il vous permet d'obtenir le rendement maximal des agrumes sans perdre de propriétés ni altérer la saveur.

OPTIONS

- + Système autonettoyant
- + Filtre Automatique
- + Kit de pressage S
- + Système Bye Fly
- + Support pour bouteilles

ACCESORIES

- + Support pour bouteilles
- + Système Water Pump

MEUBLES ET COMPTOIRS

- + Meuble Service
- + Meuble Dispenser
- + Meuble Frigo
- + Comptoir BT
- + Comptoir BT Pulp-Out

FASTTOP

La machine la plus rapide du marché



Naranja



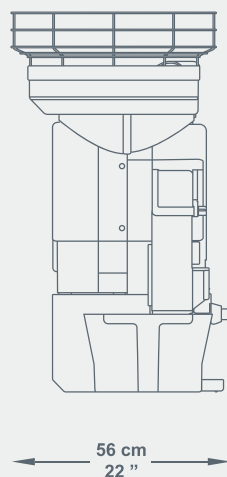
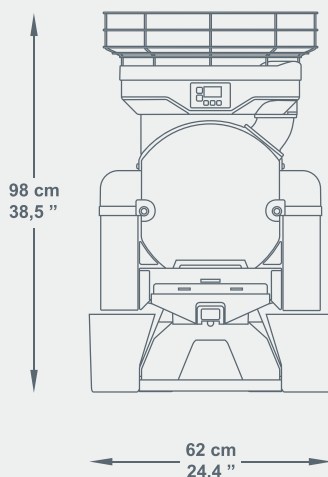
Limón



Mandarina



Lima



45

fruits/
minute

60 - 80 mm
2,36 - 3,15 ''
diamètre



FastTop est l'extracteur de jus automatique le plus rapide et le plus efficace.

Capable de presser jusqu'à 45 oranges par minute, ce qui équivaut à 3 litres de jus par minute environ.

C'est le presse-agrumes parfait pour les endroits à forte consommation tels que les supermarchés, hôtels, aéroports ou petits centres de production.

Il vous permet de configurer le presse-agrumes parfait pour votre entreprise puisqu'il accepte de multiples options, accessoires, meubles et comptoirs.

OPTIONS

- + Système autonettoyant
- + Filtre Automatique
- + Kit de pressage S
- + Système Bye Fly
- + Support pour bouteilles

ACCESORIES

- + Support pour bouteilles
- + Système Water Pump

MEUBLES ET COMPTOIRS

- + Meuble Service
- + Meuble Dispenser
- + Meuble Frigo
- + Comptoir BT
- + Comptoir BT Pulp-Out

BIGTOP

Rapide et puissant pour gros fruits



Orange



Grenade



Pampleousse



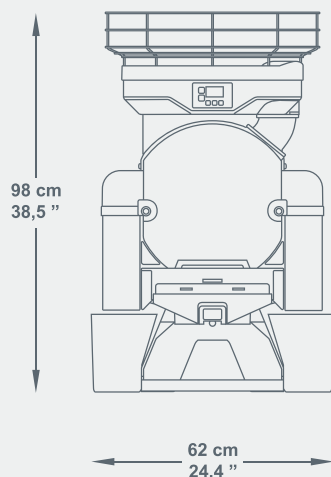
Citron



Tangerine

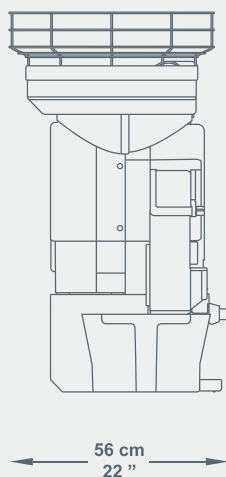


Citron vert



98 cm
38,5''

62 cm
24,4''



56 cm
22''

28

fruits/
minute

80 - 95 mm
3,15 - 3,74''
diamètre



BigTop est le presse-agrumes parfait pour les fruits de gros calibre, car il combine les meilleures caractéristiques de notre presse-agrumes supérieur mais permet un calibre de pressage plus élevé, parfait pour les oranges, les grenades et les pamplemousses de gros calibre.

Permet d'interchanger tous les kits de pressage pour obtenir le meilleur jus d'agrumes et de grenades de 45 à 95 mm de diamètre.

L'extracteur de jus parfait pour les bars à jus, les supermarchés ou les lignes de production.

OPTIONS

- + Système autonettoyant
- + Filtre Automatique
- + Kit de pressage S
- + Kit de pressage M
- + Système Bye Fly
- + Support pour bouteilles

ACCESORIES

- + Support pour bouteilles
- + Système Water Pump

MEUBLES ET COMPTOIRS

- + Meuble Service
- + Meuble Dispenser
- + Meuble Frigo
- + Comptoir BT
- + Comptoir BT Pulp-Out

OPTIONS et ACCESSOIRES



Système autonettoyant

Ce système permet un lavage rapide de la zone de pressage, facilitant une parfaite hygiène et gain de temps dans les processus de nettoyage de la machine.



Filtre Automatique

Nouveau système de filtrage qui expulse automatiquement les pépins et la pulpe vers le bac à croûte pour obtenir un jus de la meilleure qualité. Spécialement conçu pour fonctionner en mode libre-service dans les lieux à forte consommation.



Kits de pressage S et M

Kits facilement interchangeables qui permettent de presser des calibres plus petits.

Kit S: 45-60 mm

Kit M: 60-80 mm



Système Bye Fly

Système innovant qui génère un courant dans la zone d'extraction du jus, empêchant les insectes fruitiers d'accéder au jus et de le contaminer.



Support pour bouteilles

Accessoire conçu pour s'adapter au Robinet Self-Inox et permettre le remplissage de bouteilles sans avoir à les tenir.



Detecteur niveau de jus

Permet d'avoir du jus dans le réservoir à tout moment. Lorsque le robinet est activé, la machine commence à presser jusqu'à ce que le réservoir soit à nouveau rempli. Cette option est uniquement disponible avec le meuble Frigo et le meuble Dispenser.



Porte-bouteilles

Disponible en deux configurations : porte-bouteilles fixé au meuble et T-Rack, système de distribution innovant qui optimise l'accès et l'organisation des bouteilles.



Système Water Pump

La solution parfaite pour les utilisateurs qui souhaitent disposer du système de lavage de voiture mais qui manquent d'une prise d'eau à proximité de l'emplacement de l'extracteur de jus.

MEUBLES et COMPTOIRS



Meuble Mini

Pour une consommation modérée



Comptoir Mini

Pour élever l'extracteur de jus jusqu'à 13cm.



Meuble Service

Pour une forte consommation en mode libre-service



Meuble Dispenser

Avec filtre automatique pour éliminer automatiquement les impuretés.



Meuble Frigo

Avec filtre Pulp-Out intégré pour éliminer facilement les impuretés.



Comptoir BT

Pour élever l'extracteur de jus jusqu'à 13cm.



Comptoir BT P-Out

Évacue les écorces vers le bac inférieur prévu à cet effet.

Minimatic

Top - FastTop - BigTop

Basic - BigBasic
Top - FastTop - BigTop



Pol. Ind. Fuente del Jarro C/ Islas Canarias, 59
46988 PATERNA (Valencia, España)
Tel. +34 961 344 141
www.zumoval.com info@zumoval.com



Versión 2026