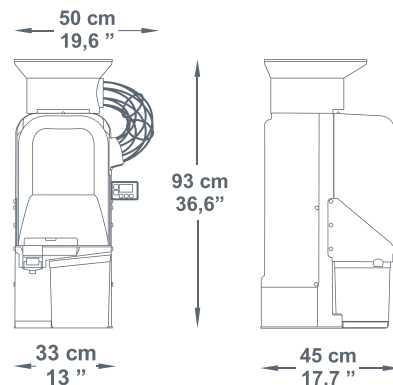


MINIMATIC

CARACTERÍSTICAS

Frutas por minuto	15
Capacidad del alimentador	8 Kg / 17,6 Lbs
Tipo de alimentador	Automático
Diámetro de exprimido	60-80 mm / 2,36-3,15"
Depósito de cortezas	9 Kg / 20 Lbs / 54 naranjas exprimidas aprox.
Peso	53,3 Kg / 117,5 Lbs
Voltaje	230 V - 50/60 Hz 115 V - 60 Hz
Consumo	3,7 A / 4,1 A 8,1 A
Potencia	550 W - 0,7 Hp
Protección	Detectores de seguridad y bloqueo. IPx4
Consumo recomendado	🔥🔥 Moderado

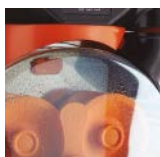


OPCIONES



+ Autolavado

Sistema automático para el lavado rápido e intenso de la zona de exprimido.



COLORES

