

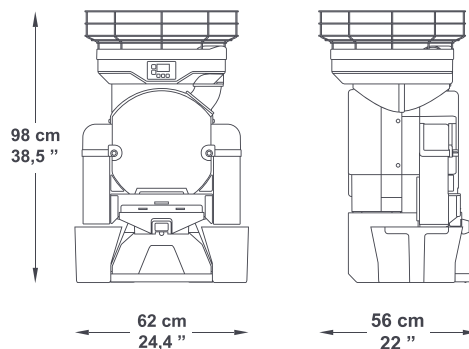




CARACTERÍSTICAS

Frutas por minuto	28
Capacidad del alimentador	25 Kg / 55 Lbs
Tipo de alimentador	Automático
Diámetro de exprimido	65-80 mm / 2,56-3,15 "
Depósito de cortezas	12 Kg / 26,5 Lbs / 72 naranjas exprimidas aprox.
Peso	49 Kg / 108 Lbs
Voltaje	230 V - 50/60 Hz 115 V - 60 Hz
Consumo	3,7 A / 4,1 A 8,1 A
Potencia	550 W - 0,7 Hp
Protección	Detectores de seguridad y bloqueo. IPx4
Consumo recomendado	 Medio  Alto



OPCIONES



+ Autolavado

Sistema automático de doble ducha para el lavado rápido e intenso de la zona de exprimido.



+ Filtro Automático Doble Acción

Permite desalojar automáticamente las semillas y pulpa de manera fácil directamente sobre el depósito de cortezas.



+ Filtro Pulp-Out y Grifo Self Inox

Permite desalojar la pulpa y las semillas sobre el depósito de cortezas de forma sencilla para mayor comodidad del usuario.



+ Sistema ByeFly

El nuevo sistema crea una corriente de aire en la zona de exprimido que permite mantenerla limpia de mosquitos o moscas.



ACCESORIOS



+ Soporte para botellas

Soporte para el llenado de botellas sin tener que sujetarlas.



+ Kit de exprimido S

Kit opcional de 45-60 mm que permite el exprimido de cítricos de pequeño calibre.



COLORES

