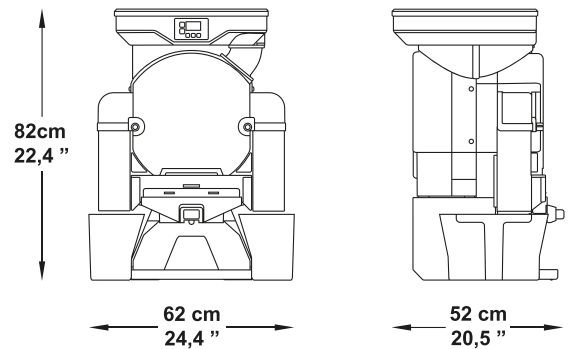


BIGBASIC

CARACTERÍSTICAS

Frutas por minuto	28
Capacidad del alimentador	8 Kg / 17,6 Lbs
Tipo de alimentador	Manual
Diámetro de exprimido	75-90 mm / 3-3,5 "
Depósito de cortezas	12 Kg / 26,5 Lbs / 72 naranjas exprimidas aprox.
Peso	50,3 Kg / 110,9 Lbs
Voltaje	230 V - 50/60 Hz 115 V - 60 Hz
Consumo	3,7 A / 4,1 A 8,1 A
Potencia	550 W - 0,7 Hp
Protección	Detectores de seguridad y bloqueo. IPx4
Consumo recomendado	🔥🔥🔥 Medio

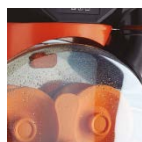


OPCIONES



+ Autolavado

Sistema automático de doble ducha para el lavado rápido e intenso de la zona de exprimido.



+ Filtro Automático Doble Acción

Permite desalojar automáticamente las semillas y pulpa de manera fácil directamente sobre el depósito de cortezas.



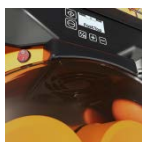
+ Filtro Pulp-Out y Grifo Self Inox

Permite desalojar la pulpa y las semillas sobre el depósito de cortezas de forma sencilla para mayor comodidad del usuario.



+ Sistema ByeFly

El nuevo sistema crea una corriente de aire en la zona de exprimido que permite mantenerla limpia de mosquitos o moscas.



ACCESORIOS



+ Soporte para botellas

Soporte para el llenado de botellas sin tener que sujetarlas.



+ Kits de exprimido S y M

Kits opcionales de 45-60 mm y 65-80 mm que permiten el exprimido de cítricos de menor calibre.



COLORES

