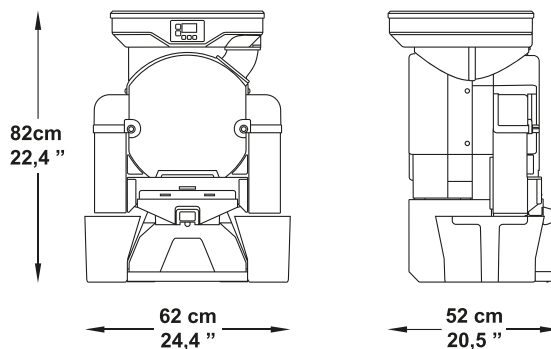


BIGBASIC

CARACTÉRISTIQUES TECHNIQUES

Fruits par minute	28
Capacité d'alimentation	8 Kg / 17,6 Lbs
Mode d'alimentation	Manuelle
Diamètre de pressage	80-95 mm / 3,15-3,74 "
Poubelle d'écorces	12 Kg / 26,5 Lbs / 72 oranges pressées approx.
Poids	50,3 Kg / 110,9 Lbs
Tension	230 V - 50/60 Hz 115 V - 60 Hz
Consommation	3,7 A / 4,1 A 8,1 A
Puissance	550 W - 0,7 Hp
Protection	Détecteurs de sécurité et de verrouillage. IPx4
Consommation recommandé	🔥🔥🔥 Moyenne



OPTIONS



+ Kits de pressage S & M

Kits de pressage de 45-60 mm ou 60-80 mm pour presser fruits de plus petit calibre.

