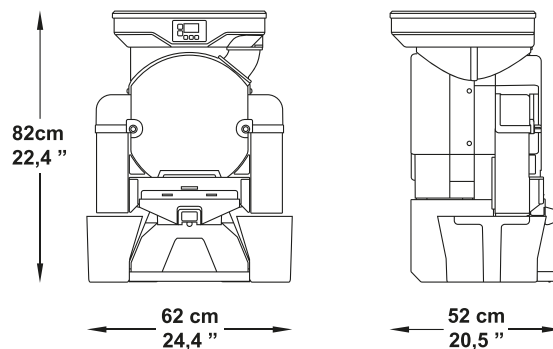


# BIGBASIC

## CARATTERISTICHE TECNICHE

Frutti al minuto	28
Capacità dell'alimentatore	8 Kg / 17,6 Lbs
Tipo di alimentatore	Manuale
Diametro di spremitura	75-90 mm / 3-3,5 "
Deposito di bucce	12 Kg / 26,5 Lbs / 72 arance spremute circa
Peso	50,3 Kg / 110,9 Lbs
Tensione	230 V - 50/60 Hz 115 V - 60 Hz
Consumo	3,7 A / 4,1 A 8,1 A
Energia	550 W - 0,7 Hp
Protezione	Rilevatori di sicurezza e di chiusura. IPx4
Consumo consigliato	☹☹☹ Mezzo

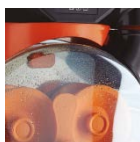


## OPZIONI



### + Sistema di autopulizia

Sistema automatico a doppia doccia per un lavaggio rapido e intensivo della zona di spremitura.



### + Filtro automatico doppia azione

Rimuove automaticamente i semi e la polpa nei contenitori delle bucce.



### + Filtro pulp-out & Rubinetto inox self-service

Consente di eliminare semi e polpa direttamente nei contenitori, facendo scorrere la spatola sul lato.



### + Sistema ByeFly

Il nuovo sistema crea una corrente d'aria nella zona di spremitura che la mantiene pulita da zanzare o mosche.



## ACCESSORI



### + Sostegno delle bottiglie

Supporto per riempire le bottiglie senza doverle tenere in mano.



### + Kits di Spremitura S & M

Kits di spremitura di succo da 45-60 mm o 65-80 mm per frutti di calibro più piccolo.



## COLORI

