

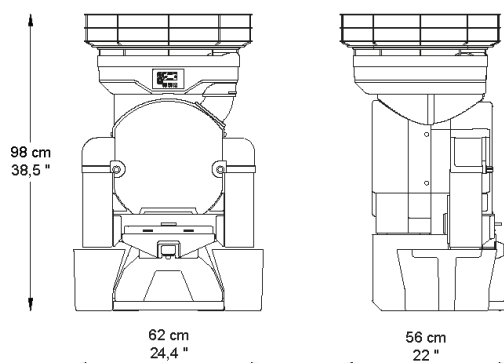


FASTTOP

CARACTÉRISTIQUES TECHNIQUES

Fruits par minute	45
Capacité d'alimentation	25 Kg / 55 Lbs
Mode d'alimentation	Automatique
Diamètre de pressage	65-80 mm / 2,56-3,15 "
Poubelle d'écorces	12 Kg / 26,5 Lbs / 72 oranges pressées approx.
Poids	51,5 Kg / 113,5 Lbs
Tension	230 V - 50/60 Hz 115 V - 60 Hz
Consommation	3,7 A / 4,1 A 8,1 A
Puissance	550 W - 0,7 Hp
Protection	Détecteurs de sécurité et de verrouillage. IPx4
Consommation recommandé	 Medium  High

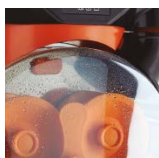


OPTIONS



+ Système autonettoyant

Automatic double shower system for fast and intense cleaning of the squeezing area.



+ Filtre automatique double action

Transporte automatiquement les pépins et la pulpe dans la poubelle.



+ Filtre Pulp-Out & Robinet Self-Inox

Permet de faire glisser les pépins et la pulpe directement dans la poubelle, simplement en glissant la raclette d'un coté à l'autre.



ACCESSOIRES



+ Support pour bouteilles

Support pour remplir les bouteilles sans avoir à les tenir.



+ Kit de pressage S

Kit de pressage de 45-60 mm pour presser fruits de petit calibre.



COULEURS

