

BIGFASTJUICE

Un extracteur rapide et robuste pour une consommation élevée de jus. Mélangez n'importe quel fruit sans interruption.



CARACTÉRISTIQUES TECHNIQUES

Performance
Up to 75%

Production horaire
130 kg

Rendement
400 W

Poids
20 kg

Voltage
230 V / 50Hz

Poids brut
23 kg

Tours / minute
3.000 rpm

Mesures
50 x 26 cm

Matériel
Acier inoxydable pour toutes les pièces en contact avec le jus

Trou d'alimentation
Ø77 mm

Ne nécessite aucun entretien

Mécanisme de sécurité pour prévenir d'éventuels accidents

Facile et rapide à nettoyer en moins de 5 min. Les pièces peuvent être placées au lave-vaisselle.

Il n'est pas nécessaire de nettoyer la machine entre les jus. Il suffit de presser un petit morceau de citron pour que la saveur et la couleur précédentes disparaissent.

CONSOMMATION RECOMMANDÉE



Modéré

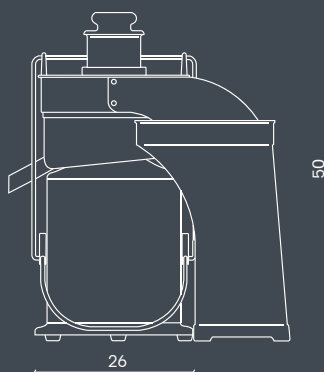


Élevée



Très forte

Conçu pour offrir des performances maximales, l'extracteur de jus BigFastJuice est idéal pour les entreprises du secteur des shake et smoothies. Grâce à ses caractéristiques, il permet d'extraire le jus de tout type de fruit.



Le manuel d'utilisation de l'extracteur FastJuice comprend plus de 35 idées de smoothies adaptés à toutes les occasions. Propositions pour offrir aux clients une boisson différente.

GINGERINO

2 pommes
1/4 citron
1/2 orange
Gingembre
Ajouter du raisin

SURPRISE

1/2 tasse de jus de carotte
500g de tomates
4 branches de céleri
Jus de citron
Ajouter de la menthe

TAHITI

1 morceau d'ananas
1/4 de citron
200g de melon
Sucre au goût

BLUE MOON

1 pêche
1/2 verre de cava
1 morceau de cointreau