

# MINIMATIC Mini

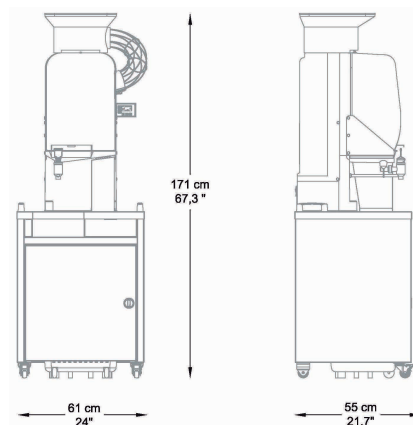


## CARACTERÍSTICAS TÉCNICAS

Frutas por minuto	15		
Capacidad del alimentador	8 Kg / 17,6 Lbs - Automático		
Diámetro de la fruta	65-80 mm		
Depósito de cortezas	En el mueble		
Voltaje	230 V - 50/60 Hz 115 V - 60 Hz	Consumo	3,7 / 4,1 A 8,1 A
Potencia	550 W - 0,75 Hp		
Protección	Detectores de seguridad y bloqueo. IPx4		

**CONSUMO RECOMENDADO** Moderado / Medio

## COLORES



Peso 91 Kg  
200 Lbs



+ Grifo Self Inox

## Mueble Mini



Soporte ideado especialmente para lugares en régimen de autoservicio para consumo de moderado a medio.

En el interior del mueble se aloja un depósito en el que se desalojan de forma automática las cortezas.

Capacidad del depósito de cortezas 50 Kg / 110 Lbs / 300 naranjas exprimidas aprox.