

MINIMATIC Mini



CARATTERISTICHE TECNICHE

Frutti al minuto 15

Capacità dell'alimentatore 8 Kg / 17,6 Lbs - Automatico

Diametro del frutto 65-80 mm

Contenitori delle bucce Nel mobile

Tensione 230 V - 50/60 Hz
115 V - 60 Hz

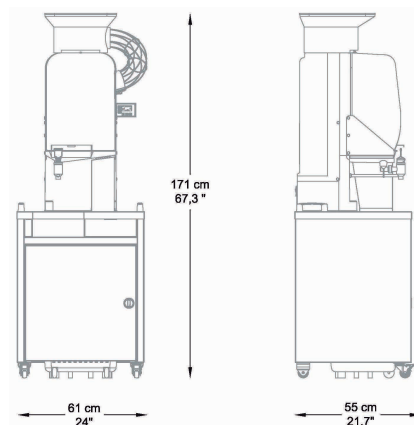
Consumo 3,7 / 4,1 A
8,1 A

Energia 550 W - 0,75 Hp

Protezione Rilevatori di sicurezza e di chiusura. IPx4

CONSUMO CONSIGLIATO Moderato / Medio

COLORI



Peso 91 Kg
200 Lbs



+ Rubinetto Inox Self Service

Mobile Mini



Supporto appositamente progettato per luoghi self-service per un consumo moderato. L'interno del mobile ospita un serbatoio in cui le croste vengono scaricate automaticamente.

Capacità del contenitore delle bucce 50 Kg / 110 Lbs / 300 arance spremute circa