



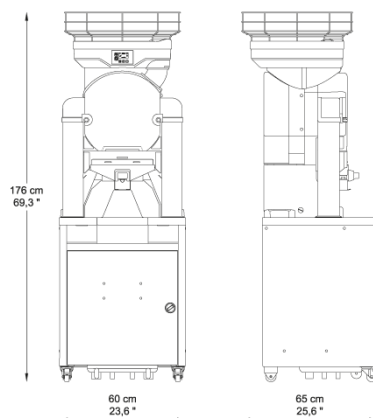


# TOP Service

## CARACTERÍSTICAS

Frutas por minuto	28
Capacidad del alimentador	25 Kg / 55 Lbs
Tipo de alimentador	Automático
Diámetro de exprimido	65-80 mm / 2,56-3,15 "
Depósito de cortezas	En el mueble
Peso	92,5 Kg / 203,8 Lbs
Voltaje	230 V - 50/60 Hz 115 V - 60 Hz
Consumo	3,7 A / 4,1 A 8,1 A
Potencia	550 W - 0,7 Hp
Protección	Detectores de seguridad y bloqueo. IPx4

Consumo recomendado	 Medio
	 Alto



## COLORES



+ Filtro Automático Doble Acción

## Mueble Service



Soporte ideado especialmente para lugares en régimen de autoservicio para consumo medio y alto.

Con la opción Filtro Automático Doble Acción desaloja de forma automática la pulpa, semillas y cáscaras al contenedor de residuos para obtener un zumo filtrado de la mejor calidad.

Depósito de cortezas	50 Kg / 110 Lbs / 300 naranjas exprimidas aprox.
----------------------	--