



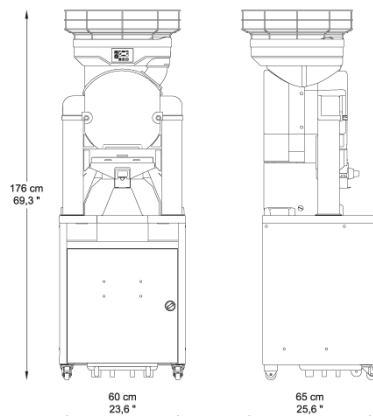


+ Filtre Automatique Double Action

TOP Service

CARACTÉRISTIQUES TECHNIQUES

Fruits par minute	28
Capacité d'alimentation	25 Kg / 55 Lbs
Mode d'alimentation	Automatique
Diamètre de pressage	65-80 mm / 2,56-3,15 "
Poubelle d'écorces	Dans le meuble
Poids	92,5 Kg / 203,8 Lbs
Tension	230 V - 50/60 Hz 115 V - 60 Hz
Consommation	3,7 A / 4,1 A 8,1 A
Puissance	550 W - 0,7 Hp
Protection	Détecteurs de sécurité et de verrouillage. IPx4
Consommation recommandé	 Moyenne  Élevée



COULEURS



Meuble Service



Support spécialement conçu pour les sites en libre-service pour une consommation moyenne et élevée.

Avec l'option Filtre Automatique Double Action la pulpe et les pepins sont automatiquement éliminés dans le dépôt d'écorces pour obtenir un jus filtré de la meilleure qualité.

Capacité du poubelle d'écorces

50 Kg / 110 Lbs / 300 oranges pressées approx.