

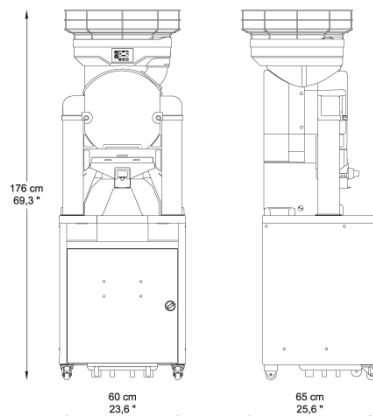
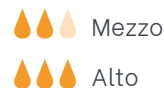


+ Filtro Automatico Doppia Azione

TOP Service

CARATTERISTICHE TECNICHE

Frutti al minuto	28
Capacità dell'alimentatore	25 Kg / 55 Lbs
Tipo di alimentatore	Automatico
Diametro di spremitura	65-80 mm / 2,56-3,15 "
Deposito di bucce	Nel mobile
Peso	92,5 Kg / 203,8 Lbs
Tensione	230 V - 50/60 Hz 115 V - 60 Hz
Consumo	3,7 A / 4,1 A 8,1 A
Energia	550 W - 0,7 Hp
Protezione	Rilevatori di sicurezza e di chiusura. IPx4
Consumo consigliato	Mezzo Alto



COLORI



Mobile Service



Supporto appositamente progettato per postazioni self-service per consumi medi e alti.

Con il Filtro Automatico Doppia Azione rimuove automaticamente polpa e semi nel contenitore delle bucce per ottenere un succo filtrato della migliore qualità.

Capacità del contenitori delle bucce	50 Kg / 110 Lbs / 300 arance spremute circa
--------------------------------------	---