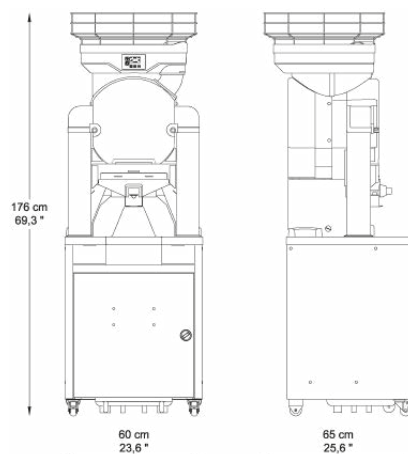


FASTTOP Service

CARATTERISTICHE TECNICHE

Frutti al minuto	45
Capacità dell'alimentatore	25 Kg / 55 Lbs
Tipo di alimentatore	Automatico
Diametro di spremitura	60-80 mm / 2,36-3,15 "
Deposito di bucce	Nel mobile
Peso	91 Kg / 200,5 Lbs
Tensione	230 V - 50/60 Hz 115 V - 60 Hz
Consumo	3,7 A / 4,1 A 8,1 A
Energia	550 W - 0,7 Hp
Protezione	Rilevatori di sicurezza e di chiusura. IPx4
Consumo consigliato	🔥🔥🔥 Alto



COLORI



Mobile Service



Supporto appositamente progettato per postazioni self-service per consumi alti. Offre una varietà di opzioni e combinazioni.

Capacità del contenitori delle bucce 50 Kg / 110 Lbs / 300 arance spremute circa.