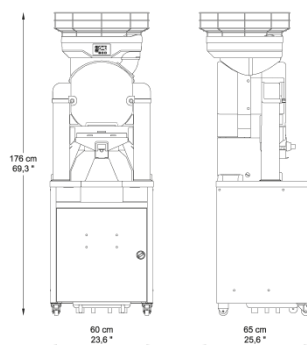


FASTTOP Dispenser

CARACTÉRISTIQUES TECHNIQUES

Fruits par minute	45
Capacité d'alimentation	25 Kg / 55 Lbs
Mode d'alimentation	Automatique
Diamètre de pressage	65-80 mm / 2,56-3,15 "
Poubelle d'écorces	Dans le meuble
Poids	91,8 Kg / 202,3 Lbs
Tension	230 V - 50/60 Hz 115 V - 60 Hz
Consommation	3,7 A / 4,1 A 8,1 A
Puissance	550 W - 0,7 Hp
Protection	Détecteurs de sécurité et de verrouillage. IPx4

Consommation recommandé  Élevée



COULEURS



Meuble Dispenser



Stand équipé d'un distributeur de jus de 5 litres avec robinet qui permet d'obtenir du jus fraîchement pressé sans devoir attendre.

Capacité du réservoir	5 Litres
Capacité du poubelle d'écorces	50 Kg / 110 Lbs / 300 oranges pressées approx.

OPTION



+ Détecteur niveau de jus

Système de remplissage automatique qui permet de disposer en permanence de 5 litres de jus frais.