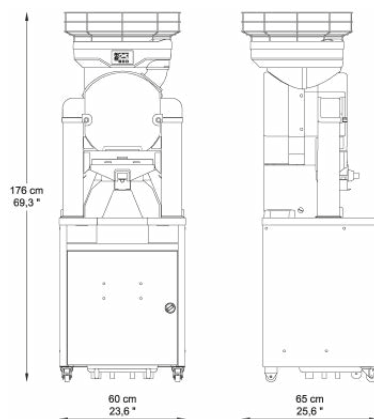


# FASTTOP Frigo

## CARACTERÍSTICAS

Frutas por minuto	45
Capacidad del alimentador	25 Kg / 55 Lbs
Tipo de alimentador	Automático
Diámetro de exprimido	60-80 mm / 2,36-3,15 "
Depósito de cortezas	En el mueble
Peso	100,3 Kg / 221 Lbs
Voltaje	230 V - 50/60 Hz 115 V - 60 Hz
Consumo	3,7 A / 4,1 A 8,1 A
Potencia	550 W - 0,7 Hp
Protección	Detectores de seguridad y bloqueo. IPx4
Consumo recomendado	🔥🔥🔥 Alto



## COLORES



## Mueble Frigo



Cuenta con un depósito enfriador que mantiene el zumo a la temperatura deseada. La mejor opción para poder servir zumo fresco y frío en todo momento.

Capacidad del depósito	7 Litros
Depósito de cortezas	33 Kg / 72,7 Lbs / 200 naranjas exprimidas aprox.
Voltaje del dispositivo enfriador	230 V - 50/60 Hz 110 V - 60 Hz
Consumo del dispositivo enfriador	1,4 A 4,2 A

## OPCIÓN



**+ Detector nivel de zumo**

Sistema de llenado automático que permite disponer de hasta 7 litros de zumo fresco permanentemente.