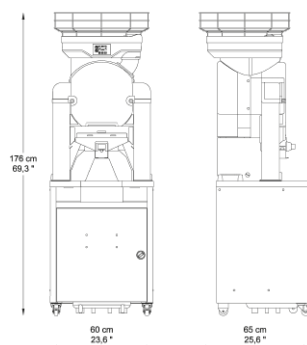


FASTTOP Frigo

CARATTERISTICHE TECNICHE

Frutti al minuto	45
Capacità dell'alimentatore	25 Kg / 55 Lbs
Tipo di alimentatore	Automatico
Diametro di spremitura	65-80 mm / 2,56-3,15 "
Deposito di bucce	Nel mobile
Peso	100,3 Kg / 221 Lbs
Tensione	230 V - 50/60 Hz 115 V - 60 Hz
Consumo	3,7 A / 4,1 A 8,1 A
Energia	550 W - 0,7 Hp
Protezione	Rilevatori di sicurezza e di chiusura. IPx4
Consumo consigliato	Alto



COLORI



Mobile Frigo



Ha un serbatoio con un'unità di raffreddamento che mantiene il succo alla temperatura desiderata. La migliore opzione per servire succo fresco e freddo in ogni momento.

Capacità del serbatoio	7 Litri
Capacità del contenitori delle bucce	33 Kg / 72,7 Lbs / 200 arance spremute circa.
Tensione del dispositivo di raffreddamento	230 V - 50/60 Hz 110 V - 60 Hz
Consumo del dispositivo di raffreddamento	1,4 A 4,2 A

OPZIONE



+ Rilevatore del livello del succo

Sistema di riempimento automatico che permette di avere sempre a disposizione fino a 7 litri di succo fresco.