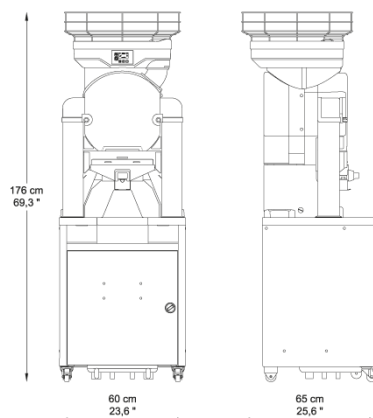




BIGTOP Service

CARACTÉRISTIQUES TECHNIQUES

Fruits par minute	28
Capacité d'alimentation	25 Kg / 55 Lbs
Mode d'alimentation	Automatique
Diamètre de pressage	75-90 mm / 3-3,5 "
Poubelle d'écorces	Dans le meuble
Poids	91,5 Kg / 201,6 Lbs
Tension	230 V - 50/60 Hz 115 V - 60 Hz
Consommation	3,7 A / 4,1 A 8,1 A
Puissance	550 W - 0,7 Hp
Protection	Détecteurs de sécurité et de verrouillage. IPx4
Consommation recommandé	🔴🔴🔴 Élevée



COULEURS



Meuble Service



Support spécialement conçu pour les lieux avec demande de libre-service avec une consommation élevée. On offre une grande variété d'options et de combinaisons pour ce meuble.

Capacité du poubelle d'écorces

50 Kg / 110 Lbs / 300 oranges pressées approx.