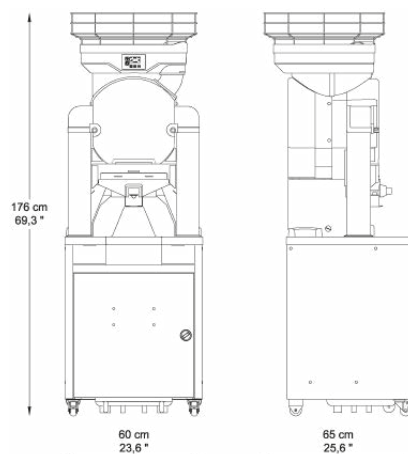




BIGTOP Service

CARACTERÍSTICAS

Frutas por minuto	28
Capacidad del alimentador	25 Kg / 55 Lbs
Tipo de alimentador	Automático
Diámetro de exprimido	80-95 mm / 3,15 - 3,74 "
Depósito de cortezas	En el mueble
Peso	91,5 Kg / 201,6 Lbs
Voltaje	230 V - 50/60 Hz 115 V - 60 Hz
Consumo	3,7 A / 4,1 A 8,1 A
Potencia	550 W - 0,7 Hp
Protección	Detectores de seguridad y bloqueo. IPx4
Consumo recomendado	🔴🔴🔴 Alto



COLORES



Mueble Service



Soporte idealo especialmente para lugares en régimen de autoservicio para consumo medio y alto. Ofrece variedad de opciones y combinaciones.

Depósito de cortezas 50 Kg / 110 Lbs / 300 naranjas exprimidas aprox.



+ Filtro Pulp-Out y Grifo Self Inox