

BIGTOP Service



CARATTERISTICHE TECNICHE

Frutti al minuto 28

Capacità dell'alimentatore 25 Kg / 55 Lbs - Automatico

Diametro del frutto 75-90 mm

Contenitori delle bucce Nel mobile

Tensione 230 V - 50/60 Hz
115 V - 60 Hz

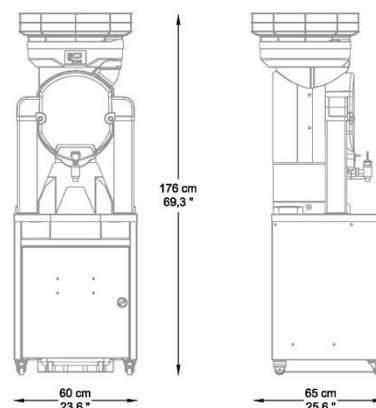
Consumo 3,7 / 4,1 A
8,1 A

Energia 550 W - 0,75 Hp

Protezione Rilevatori di sicurezza e di chiusura. IPx4

CONSUMO CONSIGLIATO Alto

COLORI



Peso 89 Kg
196 Lbs



+ Filtro Pulp-Out & Rubinetto
Inox Self-Service

Mobile Service



Supporto appositamente progettato per postazioni self-service per consumi alti.

Con l'opzione Pulp-Out Filter and Self Inox Tap, semi e polpa possono essere facilmente rimossi nel contenitore dei rifiuti, lasciando il succo pronto per l'imbottigliamento. Una soluzione perfetta per ottenere la migliore qualità di succo.

Capacità dei contenitori 50 Kg / 110 Lbs / 300
delle bucce arance spremute circa