

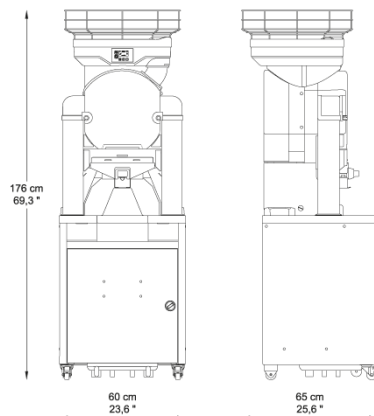


+ Filtro Pulp-Out & Rubinetto Inox Self-Service

# BIGTOP Service

## CARATTERISTICHE TECNICHE

Frutti al minuto	28
Capacità dell'alimentatore	25 Kg / 55 Lbs
Tipo di alimentatore	Automatico
Diametro di spremitura	75-90 mm / 3-3,5"
Deposito di bucce	Nel mobile
Peso	95,9 Kg / 211,4 Lbs
Tensione	230 V - 50/60 Hz 115 V - 60 Hz
Consumo	3,7 A / 4,1 A 8,1 A
Energia	550 W - 0,7 Hp
Protezione	Rilevatori di sicurezza e di chiusura. IPx4
Consumo consigliato	🔴🔴🔴 Alto



## COLORI



## Mobile Service



Supporto appositamente progettato per postazioni self-service per consumi alti.

Con l'opzione Pulp-Out Filter & Rubinetto Self-Service, semi e polpa possono essere facilmente rimossi nel contenitore dei rifiuti, lasciando il succo pronto per l'imbottigliamento. Una soluzione perfetta per ottenere la migliore qualità di succo.

Capacità dei contenitori delle bucce	50 Kg / 110 Lbs / 300 arance spremute circa
--------------------------------------	---