

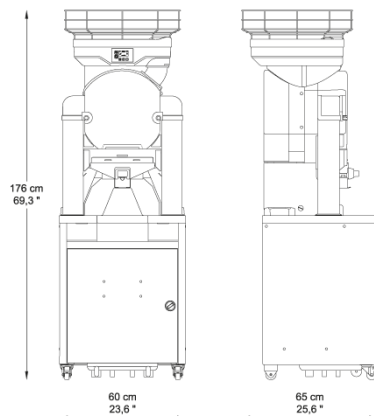


+ Filtre Automatique Double Action

BIGTOP Service

CARACTÉRISTIQUES TECHNIQUES

| | |
|-------------------------|---|
| Fruits par minute | 28 |
| Capacité d'alimentation | 25 Kg / 55 Lbs |
| Mode d'alimentation | Automatique |
| Diamètre de pressage | 75-90 / 3-3,5 " |
| Poubelle d'écorces | Dans le meuble |
| Poids | 93 Kg / 204,9 Lbs |
| Tension | 230 V - 50/60 Hz 115 V - 60 Hz |
| Consommation | 3,7 A / 4,1 A 8,1 A |
| Puissance | 550 W - 0,7 Hp |
| Protection | Détecteurs de sécurité et de verrouillage. IPx4 |
| Consommation recommandé | 🔥🔥🔥 Élevée |



COULEURS



Meuble Service



Support spécialement conçu pour les sites en libre-service pour une consommation moyenne et élevée.

Avec l'option Filtre Automatique Double Action la pulpe et les pepins sont automatiquement éliminés dans le dépôt d'écorces pour obtenir un jus filtré de la meilleure qualité.

Capacité du poubelle d'écorces

50 Kg / 110 Lbs / 300 oranges pressées approx.