

BIGTOP Dispenser



CARACTERÍSTICAS TÉCNICAS

Frutas por minuto 28

Capacidad del alimentador 25 Kg/55 Lbs - Automático

Diámetro de la fruta 75-90 mm

Depósito de cortezas En el mueble

Voltaje 230 V - 50/60 Hz
115 V - 60 Hz

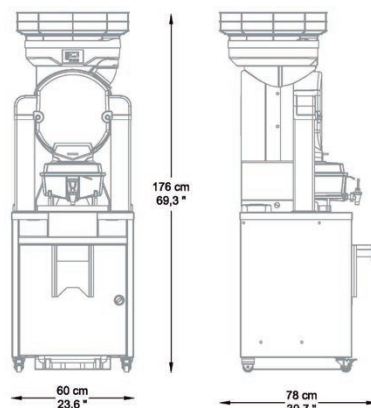
Consumo 3,7 / 4,1 A
8,1 A

Potencia 550 W - 0,75 Hp

Protección Detectores de seguridad y bloqueo. IPx4

CONSUMO RECOMENDADO Alto

COLORES



Peso 89 Kg
196 Lbs

Mueble Dispenser



Recipiente de almacenamiento que permite obtener zumo recién exprimido sin tener que esperar.

Capacidad del depósito 5 Litros

Capacidad del depósito de cortezas 50 Kg / 110 Lbs / 300 naranjas exprimidas aprox.

OPCIONES



+ Detector nivel de zumo

Sistema de llenado automático que permite disponer de hasta 5 litros de zumo fresco permanentemente. Esta opción se controla desde la pantalla digital 3.0.