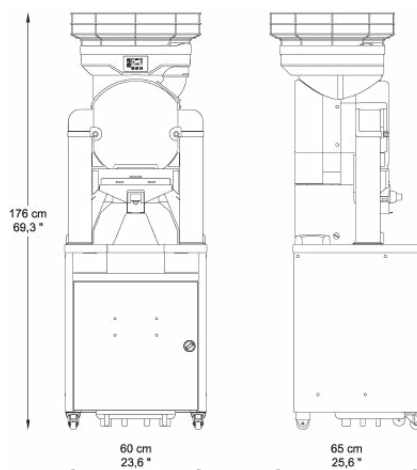




BIGTOP Dispenser

CARACTERÍSTICAS

Frutas por minuto	28
Capacidad del alimentador	25 Kg / 55 Lbs
Tipo de alimentador	Automático
Diámetro de exprimido	80-95 mm / 3,15 - 3,74 "
Depósito de cortezas	En el mueble
Peso	92,3 Kg / 203,4 Lbs
Voltaje	230 V - 50/60 Hz 115 V - 60 Hz
Consumo	3,7 A / 4,1 A 8,1 A
Potencia	550 W - 0,7 Hp
Protección	Detectores de seguridad y bloqueo. IPx4
Consumo recomendado	🔴🔴🔴 Alto



COLORES



Mueble Dispenser



Soporte previsto de un recipiente de almacenamiento que permite obtener zumo recién exprimido sin tener que esperar.

Capacidad del depósito	5 Litros
Depósito de cortezas	50 Kg / 110 Lbs / 300 naranjas exprimidas aprox.

OPCIÓN



+ Detector nivel de zumo

Sistema de llenado automático que permite disponer de hasta 5 litros de zumo fresco permanentemente.