

# BIGTOP Dispenser



## CARATTERISTICHE TECNICHE

Frutti al minuto 28

Capacità dell'alimentatore 25 Kg/55 Lbs - Automatico

Diametro del frutto 75-90 mm

Contenitori delle bucce Nel mobile

Tensione 230 V - 50/60 Hz  
115 V - 60 Hz

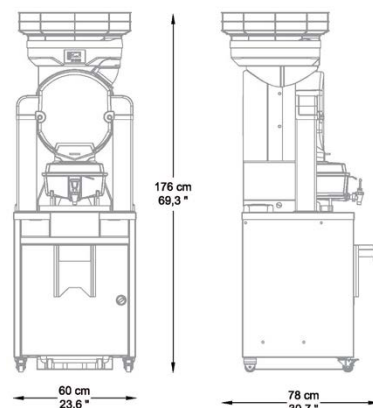
Consumo 3,7 / 4,1 A  
8,1 A

Energia 550 W - 0,75 Hp

Protezione Rilevatori di sicurezza e di chiusura. IPx4

CONSUMO CONSIGLIATO Alto

## COLORI



Peso 89 Kg  
196 Lbs

## Mobile Dispenser



Il mobile è dotato di un contenitore di stoccaggio che permette di ottenere il succo appena spremuto senza dover aspettare.

Capacità del dispenser 5 Litri

Capacità dei contenitori delle bucce 50 Kg / 110 Lbs / 300 arance spremute circa

## OPZIONI



+ Rilevatore del livello del succo

Sistema di riempimento automatico che permette di avere sempre a disposizione fino a 5 litri di succo fresco. Questa opzione è controllata dal display digitale 3.0.