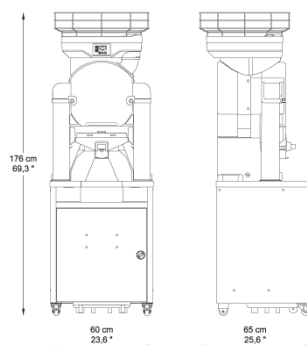


BIGTOP Dispenser

CARATTERISTICHE TECNICHE

Frutti al minuto	28
Capacità dell'alimentatore	25 Kg / 55 Lbs
Tipo di alimentatore	Automatico
Diametro di spremitura	75-90 mm / 3-3,5"
Deposito di bucce	Nel mobile
Peso	92,3 Kg / 203,4 Lbs
Tensione	230 V - 50/60 Hz 115 V - 60 Hz
Consumo	3,7 A / 4,1 A 8,1 A
Energia	550 W - 0,7 Hp
Protezione	Rilevatori di sicurezza e di chiusura. IPx4
Consumo consigliato	🔴🔴🔴 Alto



COLORI



Mobile Dispenser



Il mobile è dotato di un contenitore di stoccaggio che permette di ottenere il succo appena spremuto senza dover aspettare.

Capacità del serbatoio	5 Litri
Capacità dei contenitori delle bucce	50 Kg / 110 Lbs / 300 arance spremute circa

OPZIONE



+ Rilevatore del livello del succo

Sistema di riempimento automatico che permette di avere sempre a disposizione fino a 5 litri di succo fresco.