

# BIGTOP Frigo

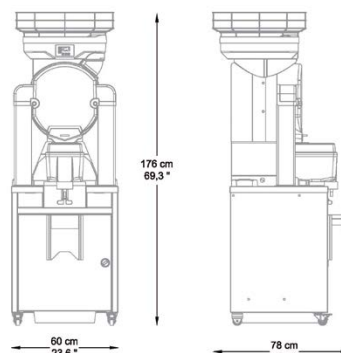


## CARACTERÍSTICAS TÉCNICAS

Frutas por minuto	28		
Capacidad del alimentador	25 Kg / 55 Lbs - Automático		
Diámetro de la fruta	75-90 mm		
Depósito de cortezas	En el mueble		
Voltaje	230 V - 50/60 Hz 115 V - 60 Hz	Consumo	3,7 / 4,1 A 8,1 A
Potencia	550 W - 0,75 Hp		
Protección	Detectores de seguridad y bloqueo. IPx4		

CONSUMO RECOMENDADO Alto

## COLORES



Peso 105 Kg  
231,5 Lbs

## Mueble Frigo



Cuenta con un depósito con un equipo enfriador que mantiene el zumo a la temperatura deseada. La mejor opción para poder servir zumo fresco y frío en todo momento.

Capacidad del depósito	7 Litros
Capacidad del depósito de cortezas	33 Kg / 72,7 Lbs / 200 naranjas exprimidas aprox.
Voltaje del dispositivo enfriador	230 V - 50/60 Hz 110 V - 60 Hz
Consumo del dispositivo enfriador	1,4 A 4,2 A

## OPCIONES



+ Detector nivel de zumo

Sistema de llenado automático que permite disponer de hasta 7 litros de zumo fresco permanentemente. Esta opción se controla desde la pantalla digital 3.0.