

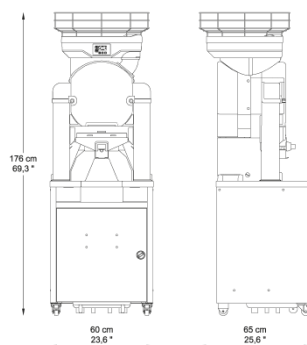


BIGTOP Frigo

CARACTÉRISTIQUES TECHNIQUES

Fruits par minute	28
Capacité d'alimentation	25 Kg / 55 Lbs
Mode d'alimentation	Automatique
Diamètre de pressage	75-90 mm / 3-3,5"
Poubelle d'écorces	Dans le meuble
Poids	100,8 Kg / 222,1 Lbs
Tension	230 V - 50/60 Hz 115 V - 60 Hz
Consommation	3,7 A / 4,1 A 8,1 A
Puissance	550 W - 0,7 Hp
Protection	Détecteurs de sécurité et de verrouillage. IPx4

Consommation recommandé  Élevée



COULEURS



Meuble Frigo



Stand équipé d'un distributeur de jus de 7 litres réfrigérée qui maintient le jus au température désirée. La meilleure option pour servir du jus frais et froid.

Capacité du réservoir	7 Litres
Capacité du poubelle d'écorces	33 Kg / 72,7 Lbs / 200 oranges pressées approx.
Tension du dispositif de refroidissement	230 V - 50/60 Hz 110 V - 60 Hz
Consommation	1,4 A 4,2 A

OPTION



+ Détecteur niveau de jus

Système de remplissage automatique qui permet de disposer en permanence de 5 litres de jus frais.