

BIGTOP Frigo



CARATTERISTICHE TECNICHE

Frutti al minuto 28

Capacità dell'alimentatore 25 Kg / 55 Lbs - Automatico

Diametro del frutto 75-90 mm

Contenitori delle bucce Nel mobile

Tensione 230 V - 50/60 Hz
115 V - 60 Hz

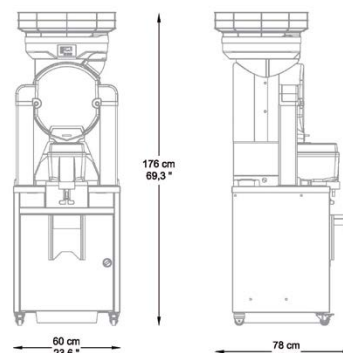
Consumo 3,7 / 4,1 A
8,1 A

Energia 550 W - 0,75 Hp

Protezione Rilevatori di sicurezza e di chiusura. IPx4

CONSUMO CONSIGLIATO Alto

COLORI



Peso 105 Kg
231,5 Lbs

Mobile Frigo



Ha un serbatoio con un'unità di raffreddamento che mantiene il succo alla temperatura desiderata. La migliore opzione per servire succo fresco e freddo in ogni momento.

Capacità del serbatoio 7 Litri

Capacità del contenitori delle bucce 33 Kg / 72,7 Lbs / 200 arance spremute circa

Tensione del dispositivo di raffreddamento 230 V - 50/60 Hz
110 V - 60 Hz

Consumo del dispositivo di raffreddamento 1,4 A
4,2 A

OPZIONI



+ Rilevatore del livello del succo

Sistema di riempimento automatico che permette di avere sempre a disposizione fino a 7 litri di succo fresco. Questa opzione è controllata dal display digitale 3.0.